

Technisches Datenblatt / Technical Datasheet

Art.-No. 23606

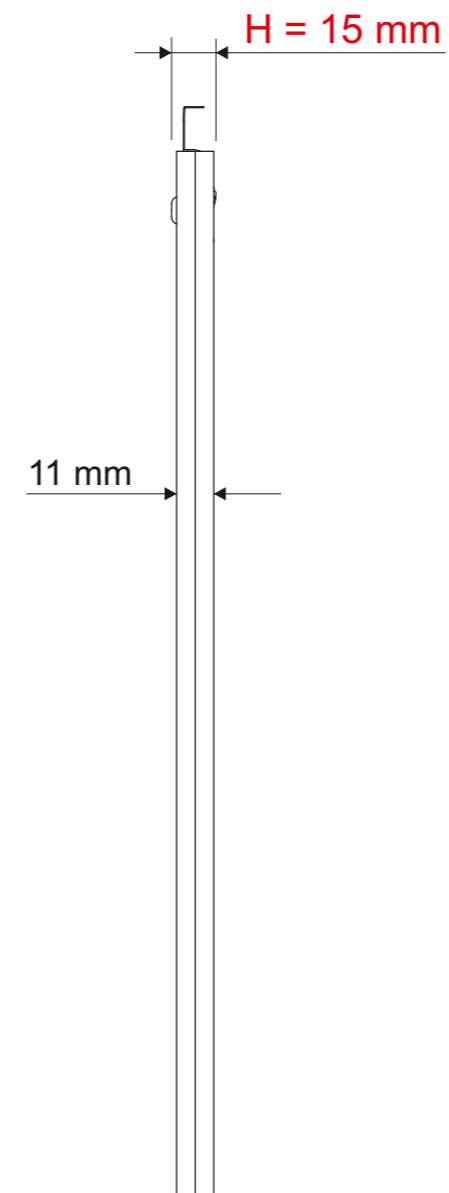
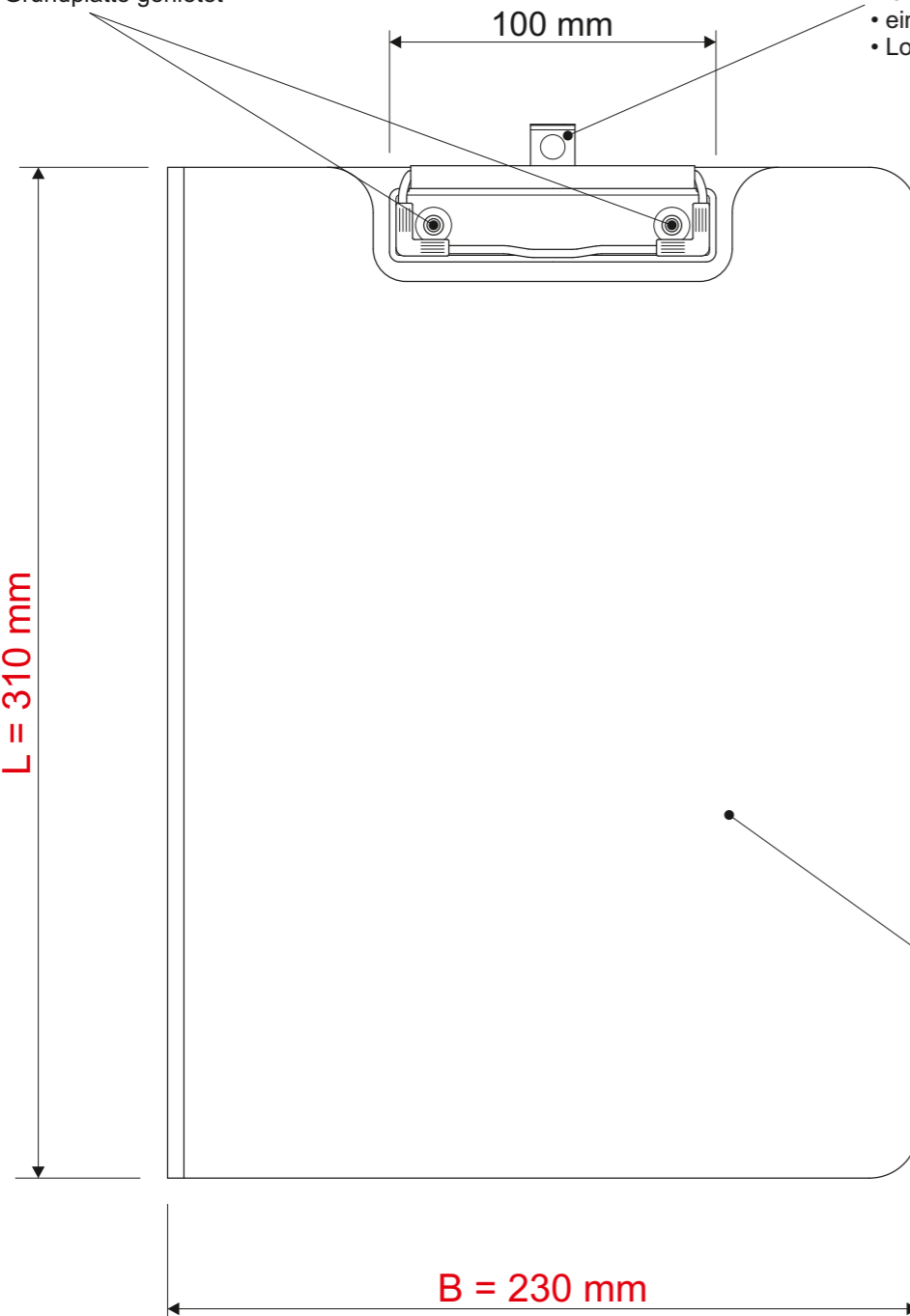


Vorderseite

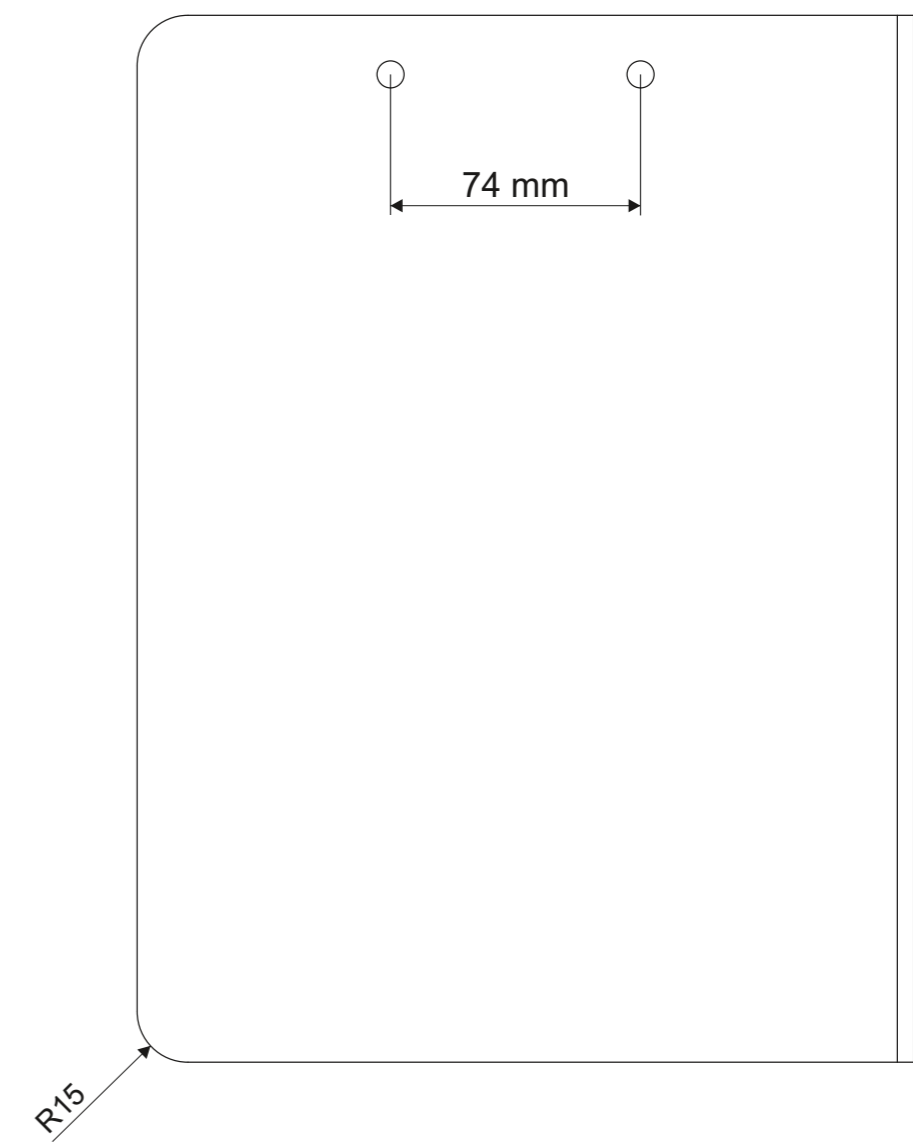
zusammengeklappt

Klemmer
• auf Grundplatte genietet

Aufhängeöse
• ein- und ausziehbar
• LochØ 7,5 mm



Rückseite



Mappe:
• Polypropylen

Abmaße Produkt: **L x B x H**
310 x 230 x 15 mm
Gewicht kompl.: 0,185 kg

Verp. Abmaße: L x B x H (1 Stck. in Folie eingeschweißt)
310 x 230 x 15 mm
Gewicht kompl.: 0,188 kg

Klemmweite: 8 mm

Technisches Datenblatt / Technical Datasheet
Art.-No. 23606



aufgeklappt

Innenseite

Außenseite

