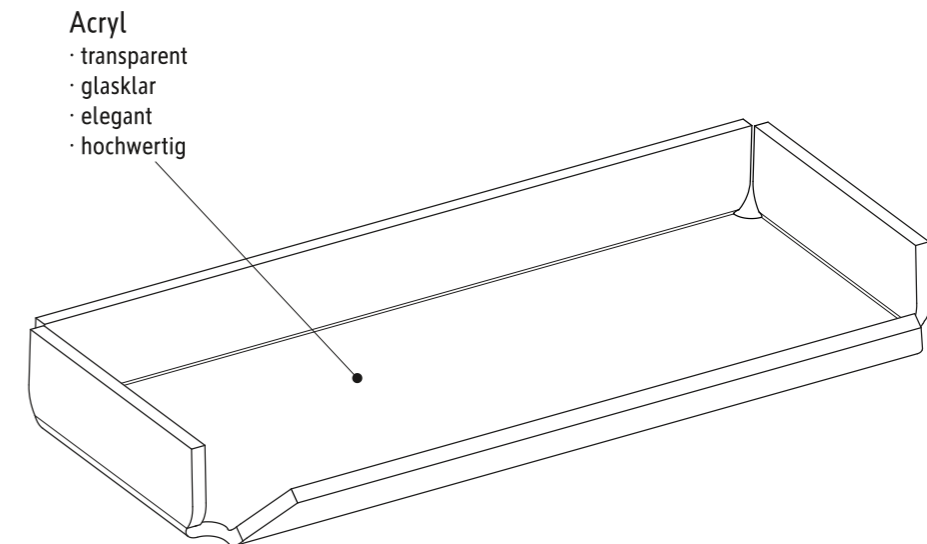
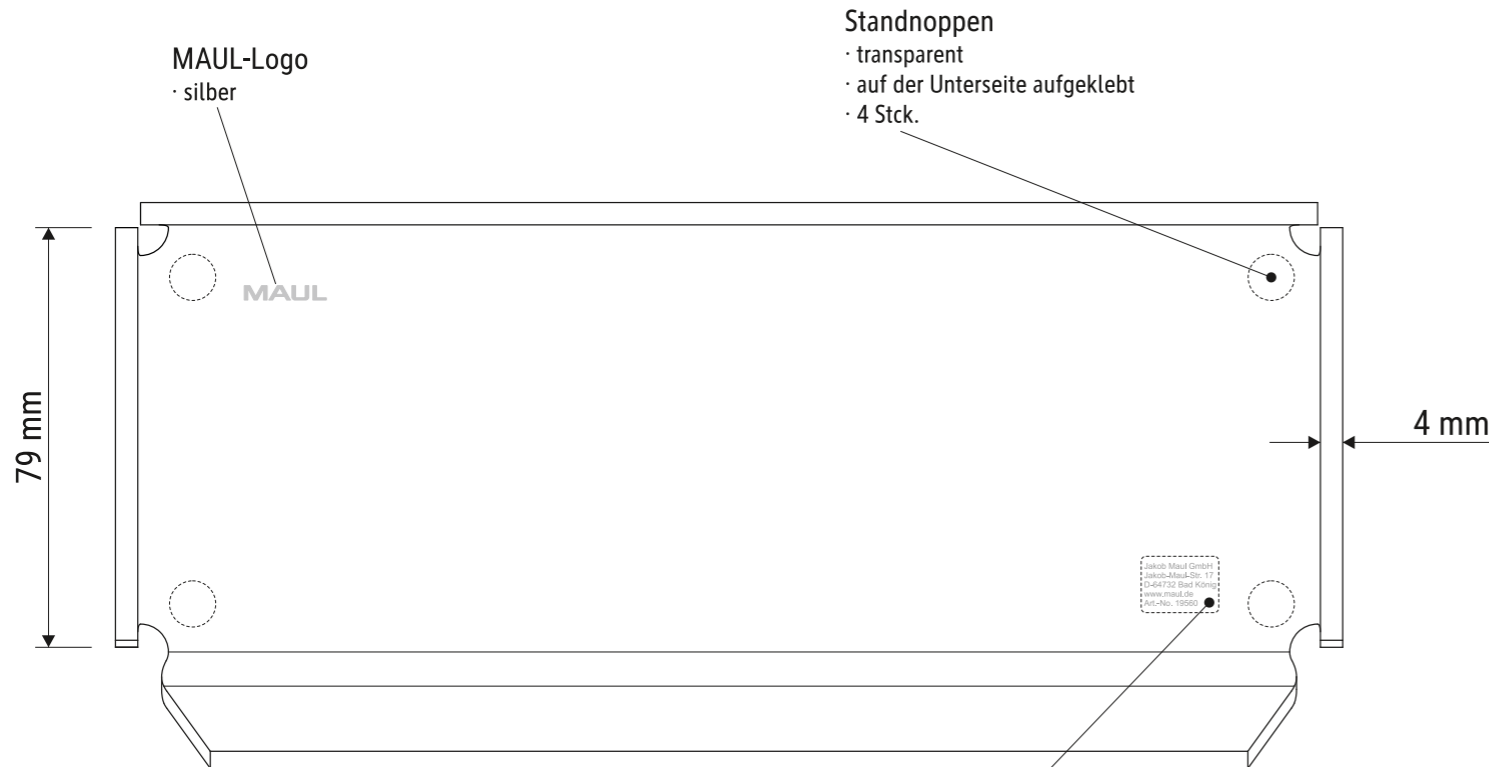
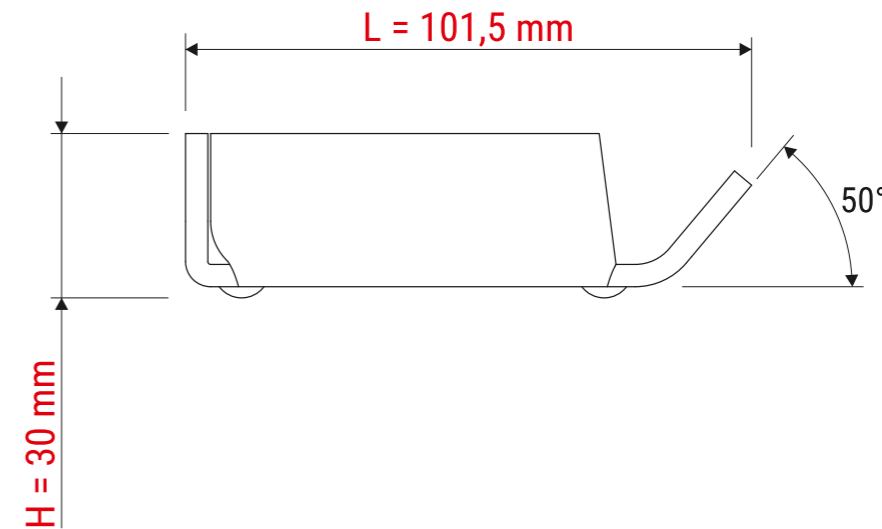
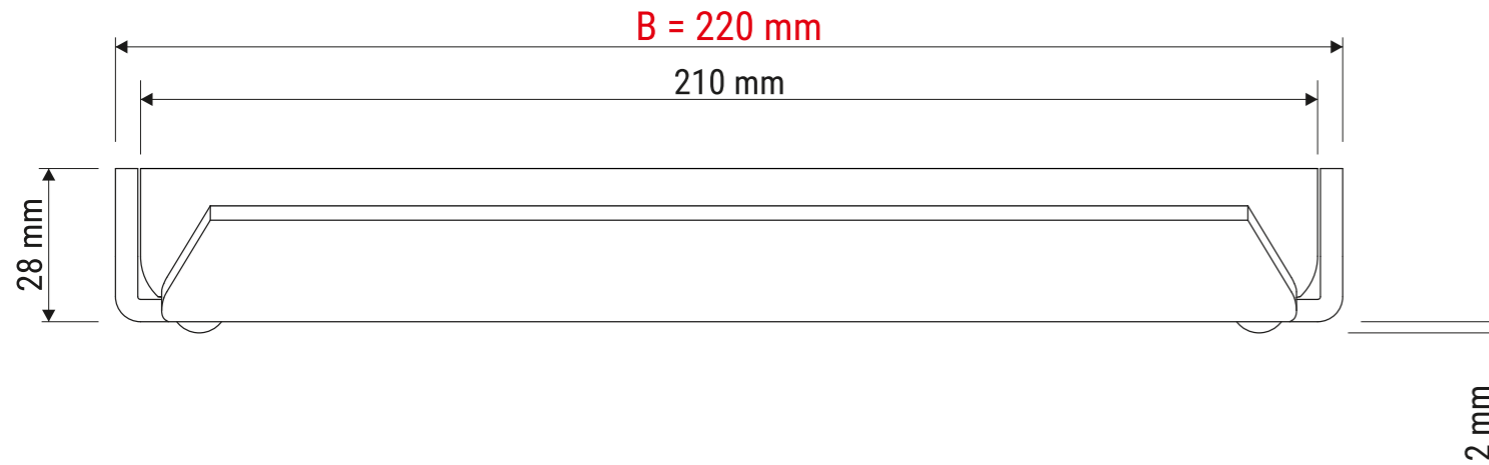


# Technisches Datenblatt / Technical Datasheet

## Art.-No. 19560



Produkt haftungs-Etikett  
· auf der Rückseite aufgeklebt

Abmaße Produkt:  $L \times B \times H$   
101,5 x 220 x 30 mm  
Gewicht kompl.: 0,144 kg

Verp. Abmaße :  $L \times B \times H$   
227 x 102 x 33 mm  
Gewicht kompl.: 0,176 kg