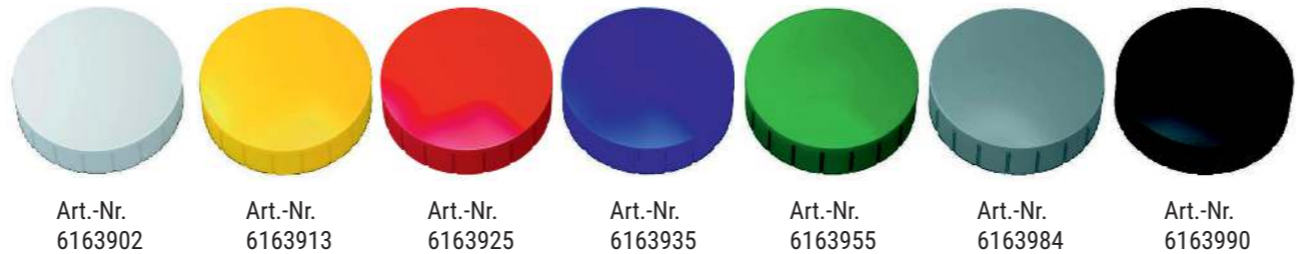


Technisches Datenblatt / Technical Datasheet

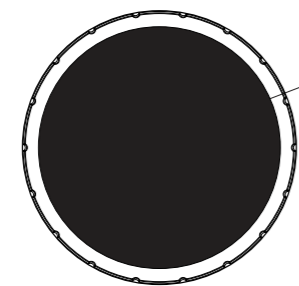
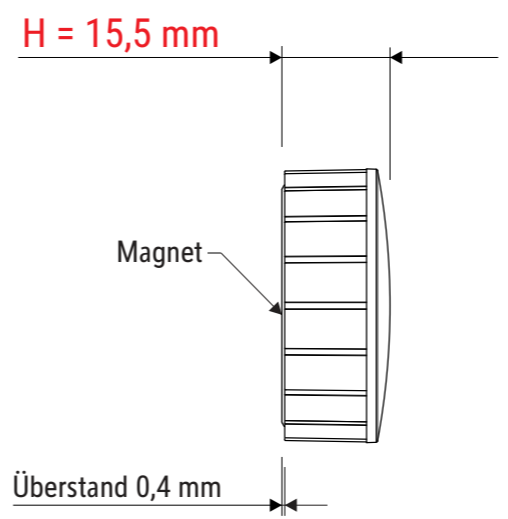
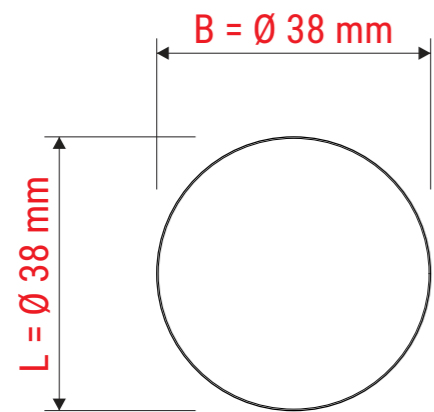
Art.-No. 61639



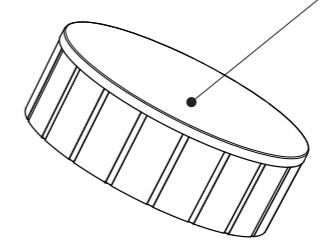
Art.-Nr. 6163902 Art.-Nr. 6163913 Art.-Nr. 6163925 Art.-Nr. 6163935 Art.-Nr. 6163955 Art.-Nr. 6163984 Art.-Nr. 6163990



Art.-Nr. 6163999



Magnet:
 · Ø 34 x 9 mm
 · sauber mit Kunststoffgehäuse verklebt



Gehäuse:
 · zart gewölbt
 · bruchsicherer Kunststoff
 · Oberfläche leicht erodiert
 · Seite mit vertikalen Rillen

Haftkraft: 2,5 kg

Abmaße Produkt: **L x B x H**
 38 x 38 x 15,5 mm
 Gewicht: 0,043 kg

Verp. Abmaße : L x B x H (10 Stck. in Verp.)
 157 mm x 40 mm x 40 mm
 Gewicht kompl.: 0,442 kg