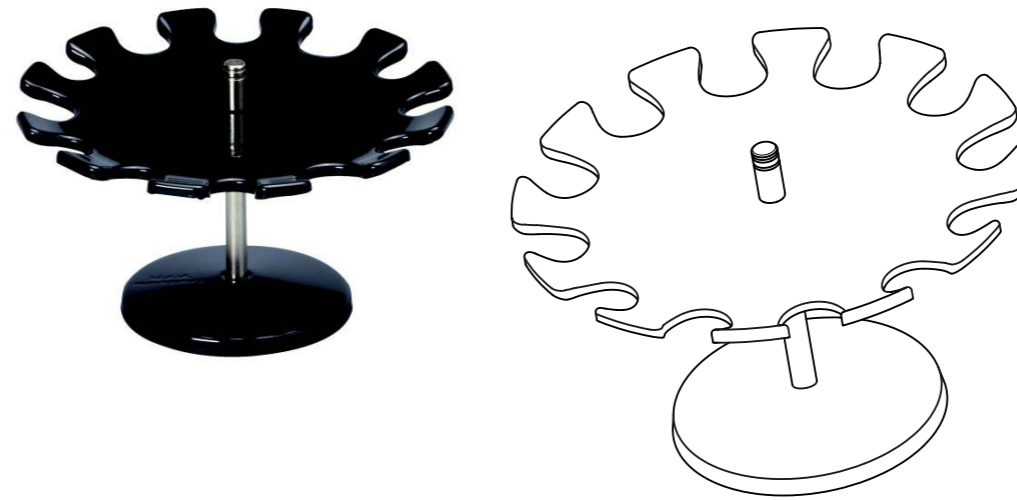


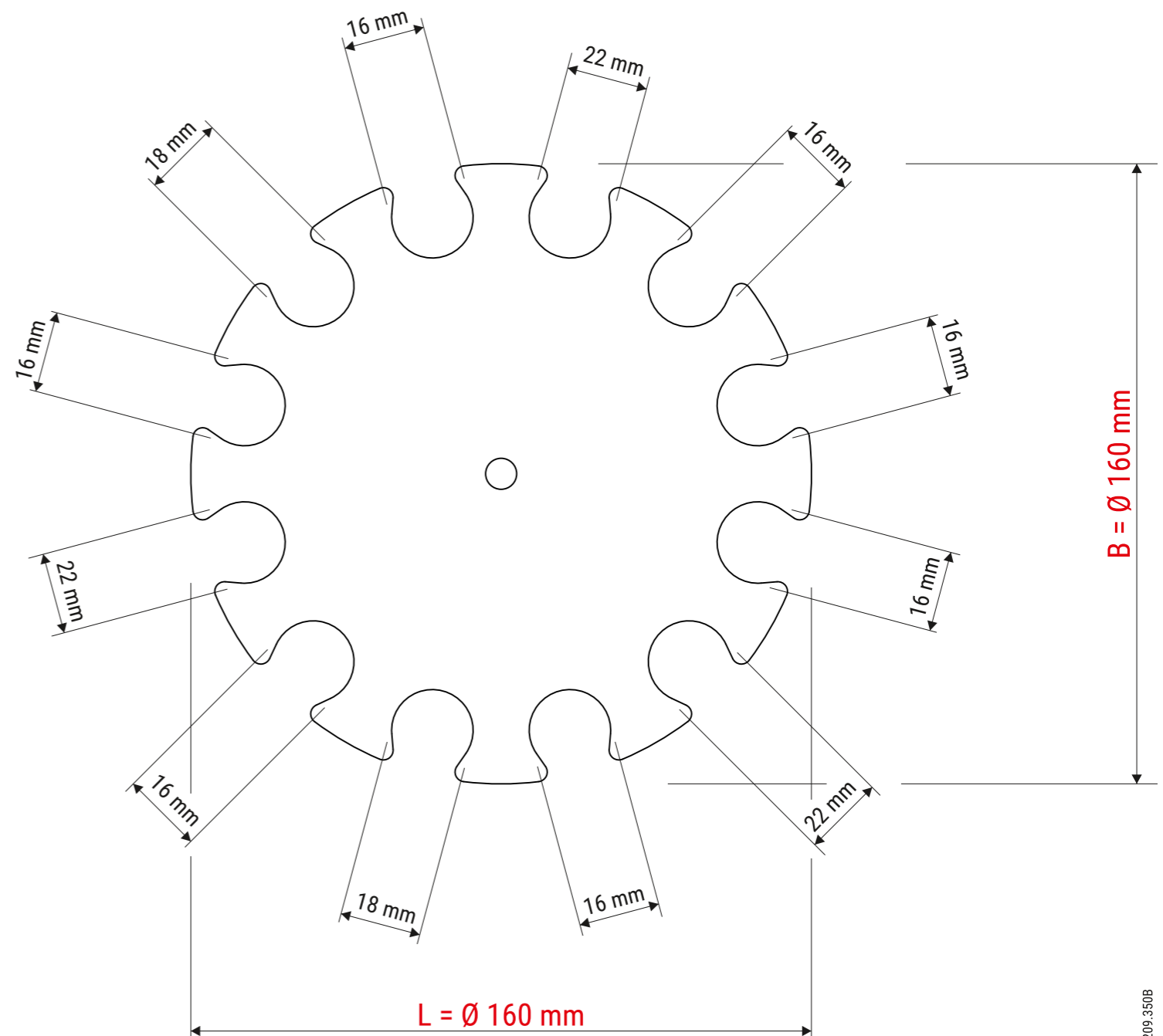
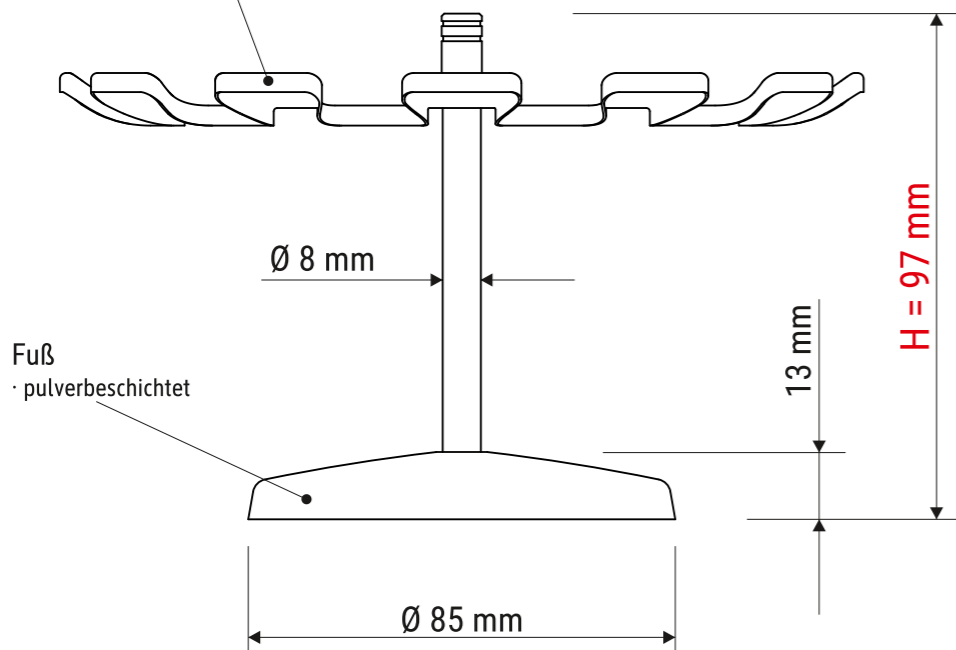
Technisches Datenblatt / Technical Datasheet

Art.-No. 51012



· für 12 Stempel

Metall
· pulverbeschichtet
· kratzfest
· unempfindlich



Abmaße Produkt: **L x B x H**
160 x 160 x 97 mm
Gewicht: 0,217 kg

Verp. Abmaße : L x B x H (1 Stck. im Karton)
162 x 162 x 23 mm
Gewicht kompl.: 0,255 kg