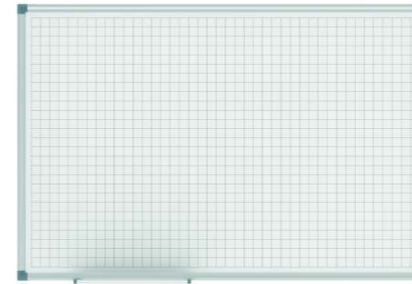
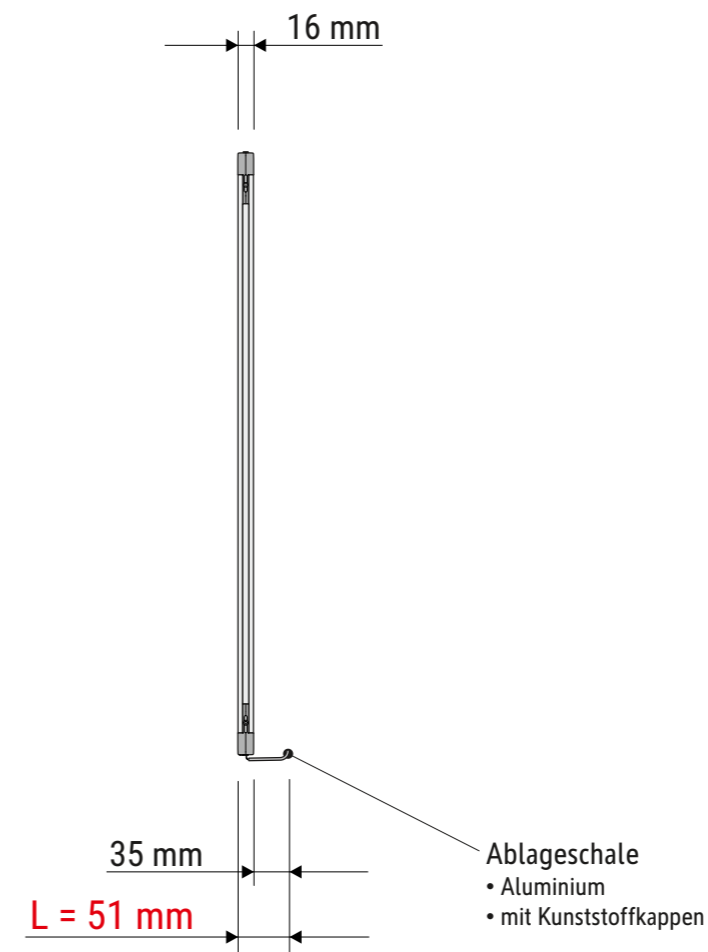
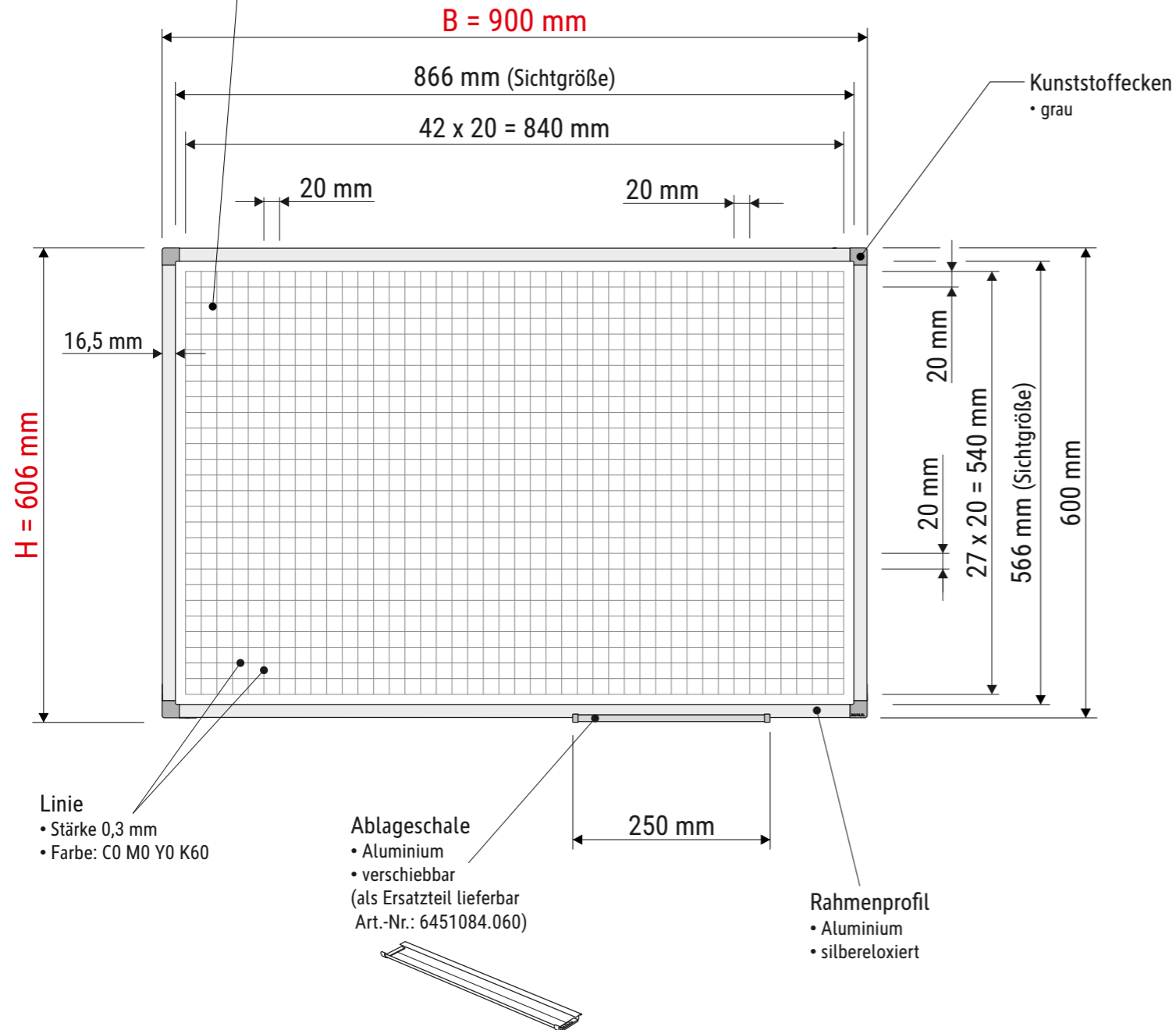


Technisches Datenblatt / Technical Datasheet

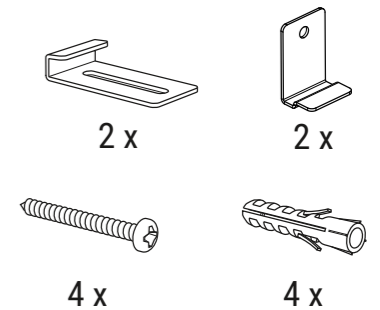
Art.-No. 64652



- Arbeitsfläche:
- aus kunststoffbeschichtetem Stahlblech
 - magnethaftend
 - beschrift- und sehr gut trocken abwischbar



inkl. Montagematerial:



(als Ersatzteil lieferbar;
Abpackbeutel
Art.-Nr.: 6451009.020)

• Quer- oder Hochformat

Abmaße Produkt: **L x B x H**
51 x 900 x 606 mm
Gewicht: 2,470 kg

Verp. Abmaße : L x B x H
1025 x 670 x 30 mm
Gewicht kompl.: 3,649 kg