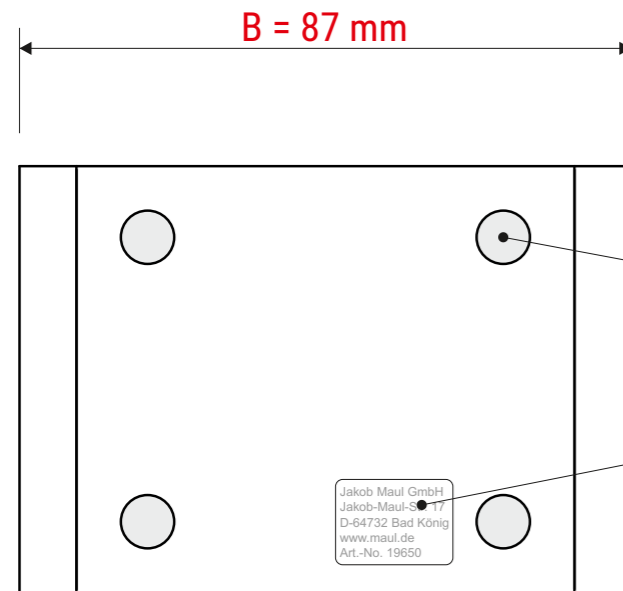
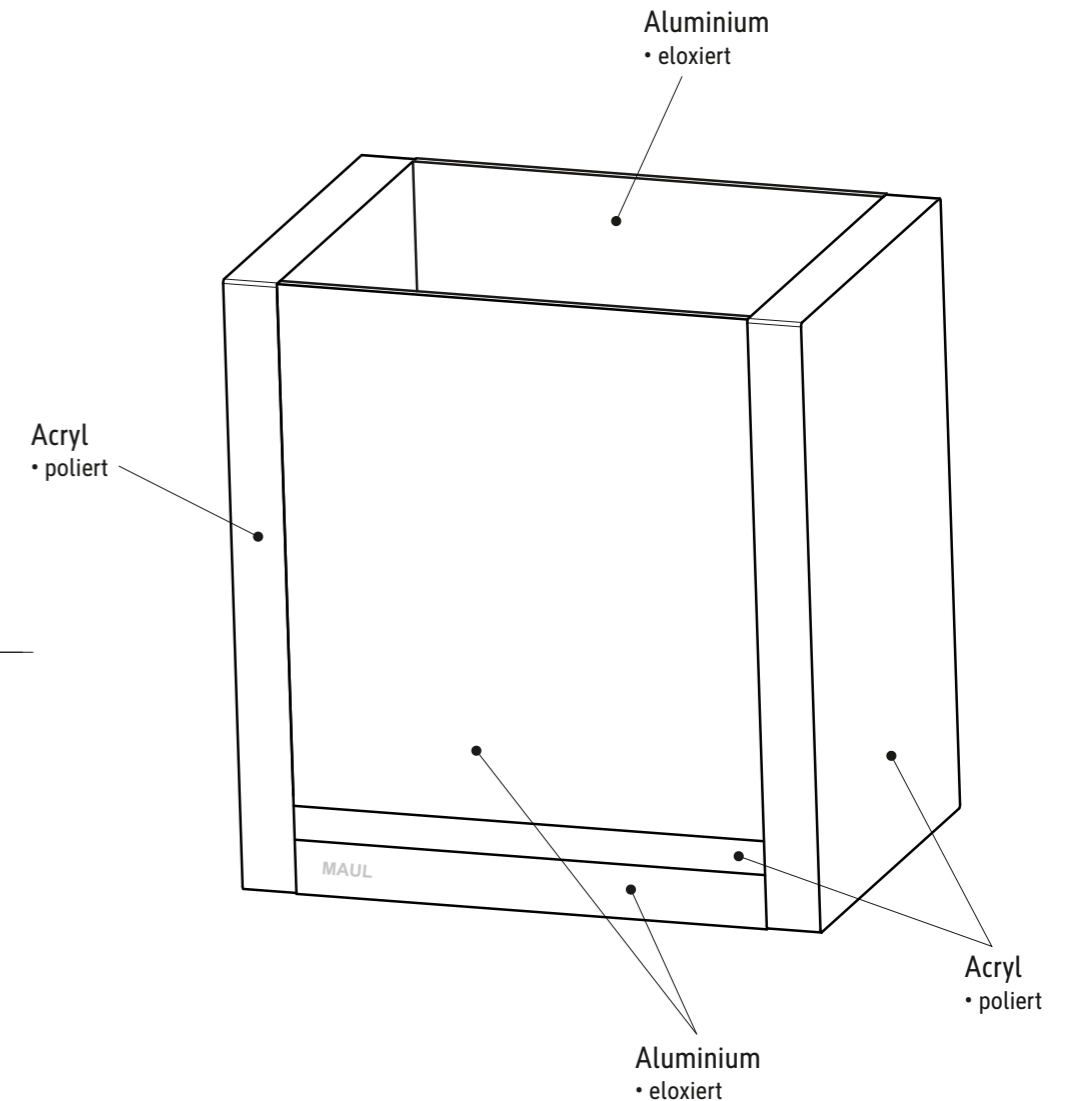
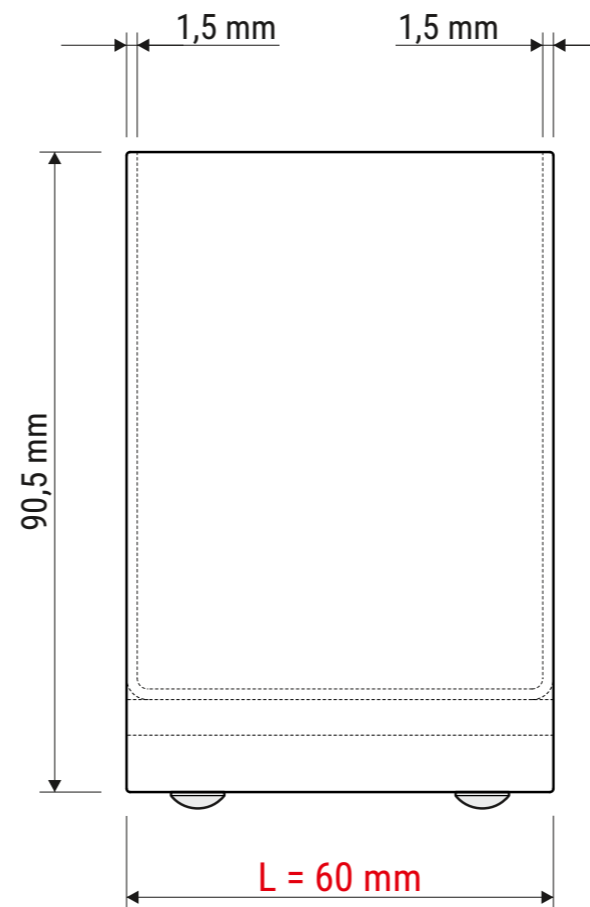
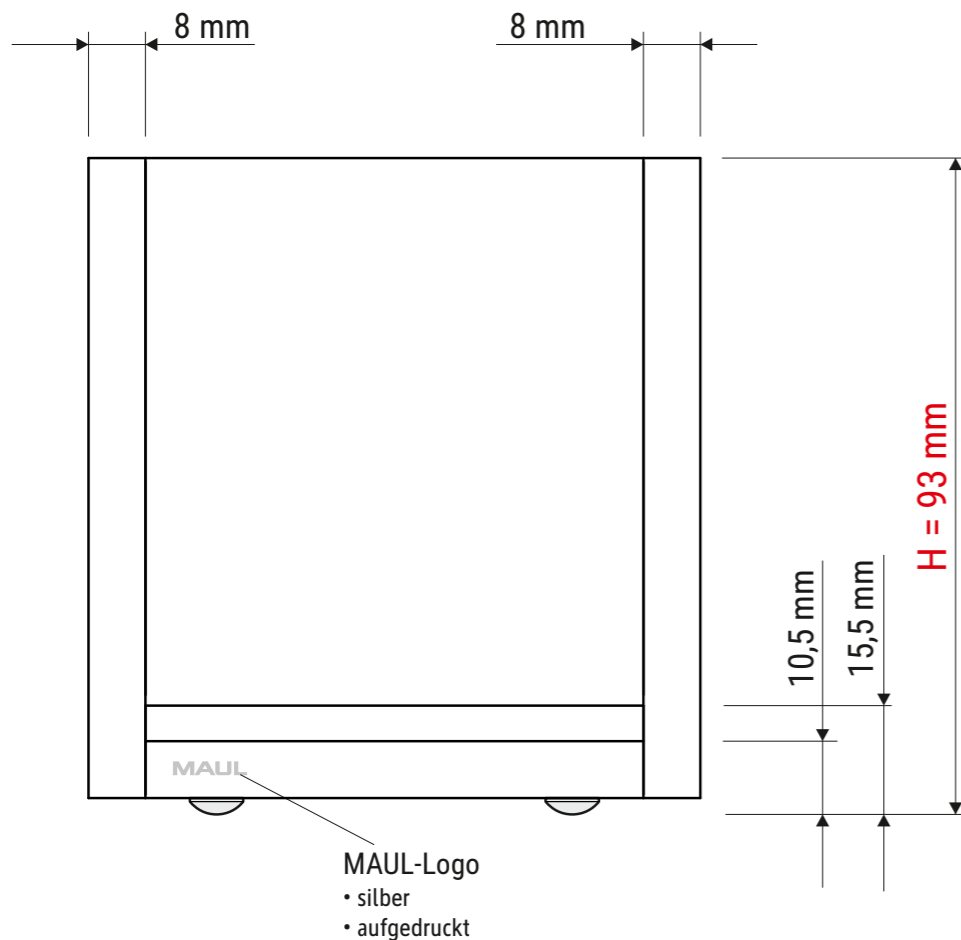


Technisches Datenblatt / Technical Datasheet

Art.-No. 19650



- Standnoppen
 - transparent
 - auf der Unterseite aufgeklebt
 - 4 Stck.
- Produktthaftungs-Etikett
 - auf der Unterseite aufgeklebt



Abmaße Produkt: **L x B x H**
 60 x 87 x 93 mm
 Gewicht kompl.: 0,271 kg

Verp. Abmaße : L x B x H
 105 x 100 x 67 mm
 Gewicht kompl.: 0,363 kg