

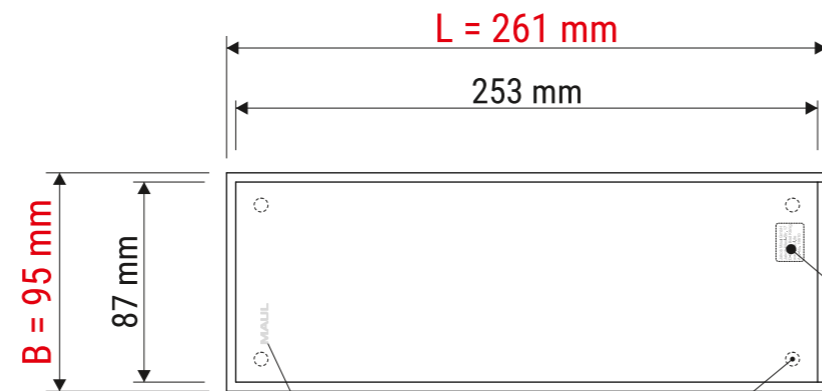
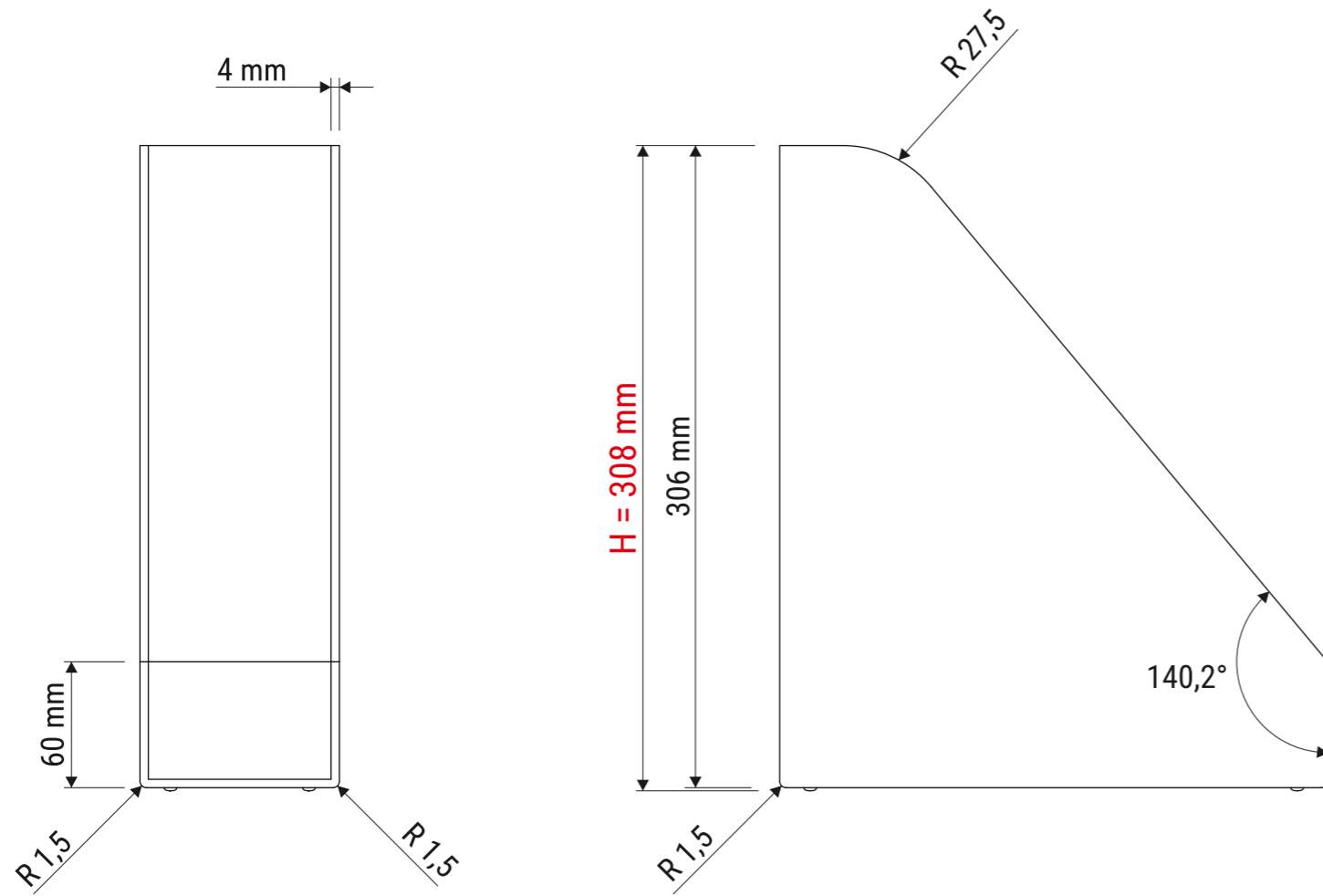
Technisches Datenblatt / Technical Datasheet

Art.-No. 19510



Abmaße Produkt: **L x B x H**
 261 x 95 x 308 mm
 Gewicht kompl.: 0,785 kg

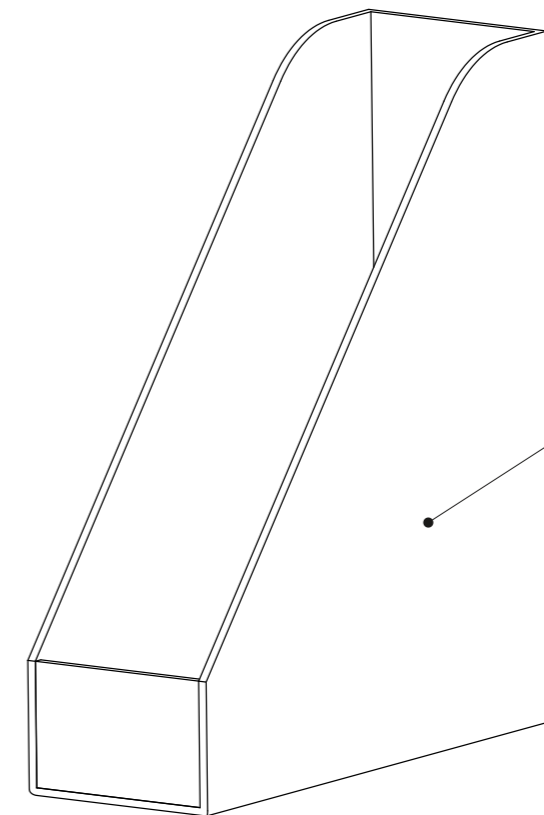
Verp. Abmaße : L x B x H
 315 x 267 x 100 mm
 Gewicht kompl.: 0,937 kg



MAUL-Logo
 · silber
 · auf der Unterseite aufgedruckt

Füße
 · 4 Stck. (auf der Unterseite)

Produkthaftungs-Etikett
 · auf der Unterseite spiegelbildlich aufgeklebt



Acryl
 · transparent
 · glasklar
 · elegant
 · hochwertig