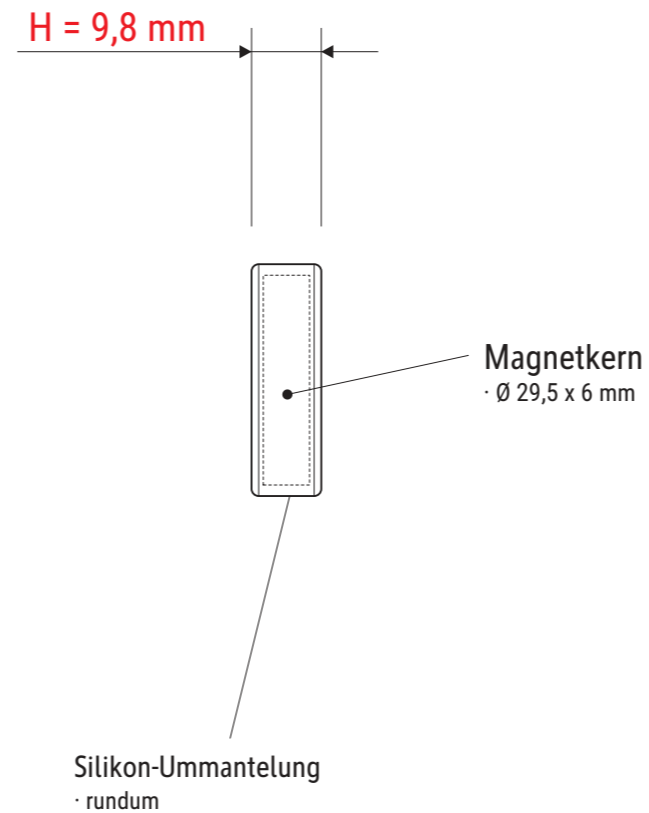
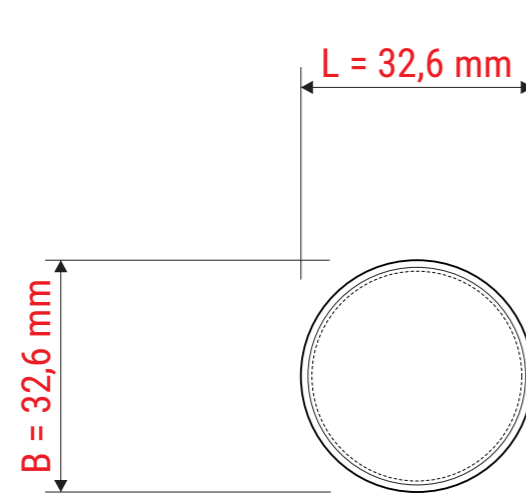
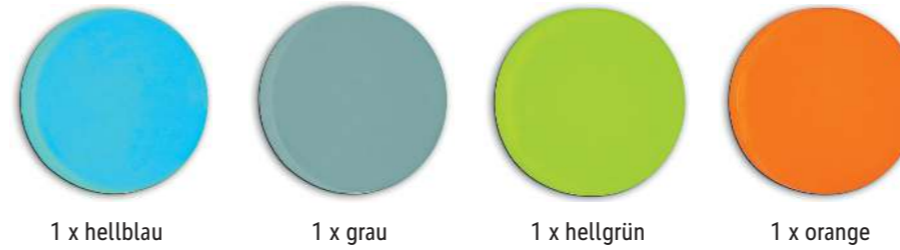


Technisches Datenblatt / Technical Datasheet

Art.-No. 61612



Haftkraft: 0,8 kg

Abmaße Produkt: L x B x H
32,6 x 32,6 x 9,8 mm
Gewicht: 0,028 kg

Verp. Abmaße : L x B x H (4 Stck. im Karton)
105 x 95 x 40 mm
Gewicht kompl.: 0,141 kg