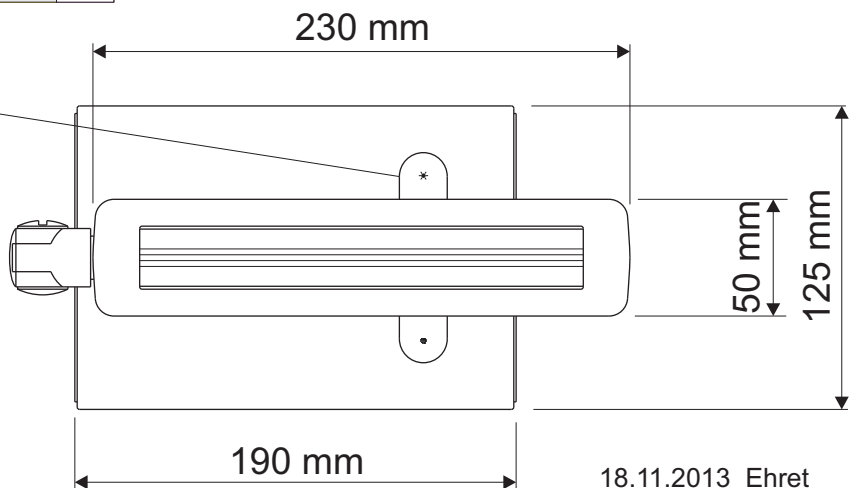
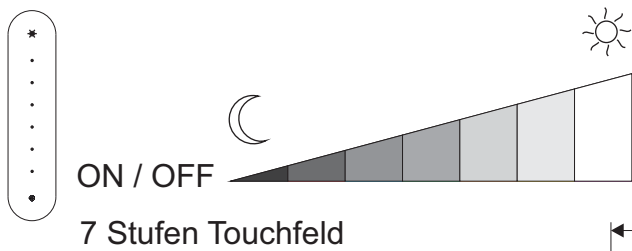
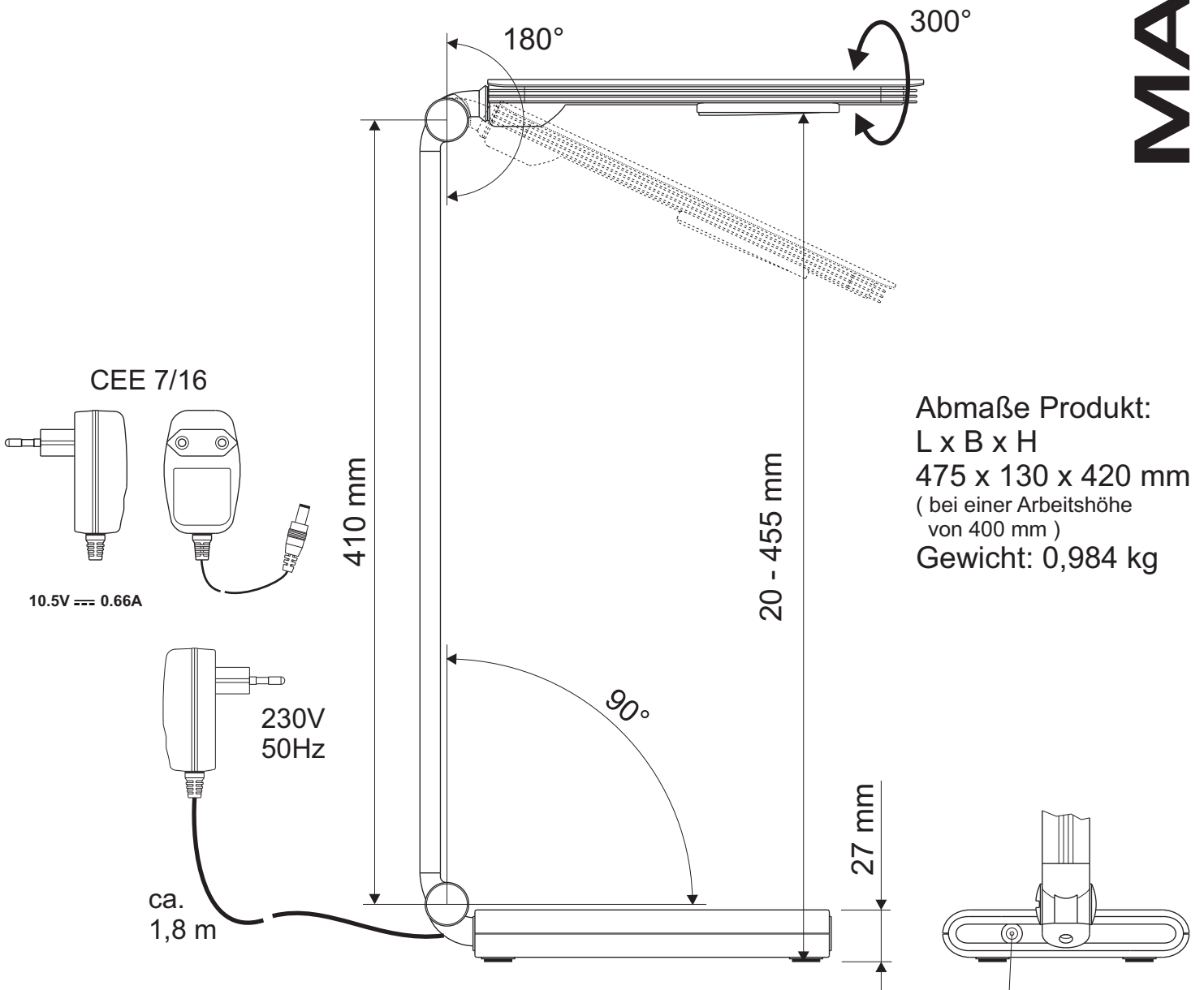


Technisches Datenblatt Technical Datasheet Art.-No. 82022

MAUL



Verp. Abmaße : L x B x H
 445 mm x 180 mm x 80 mm
 Gewicht kompl.: 1,17 kg

18.11.2013 Ehret