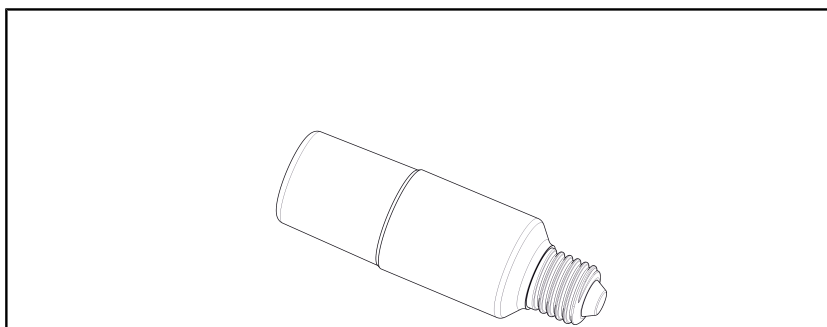


# Produktdatenblatt und technische Dokumentation

## Lichtquelle

Modellkennung: 8291505

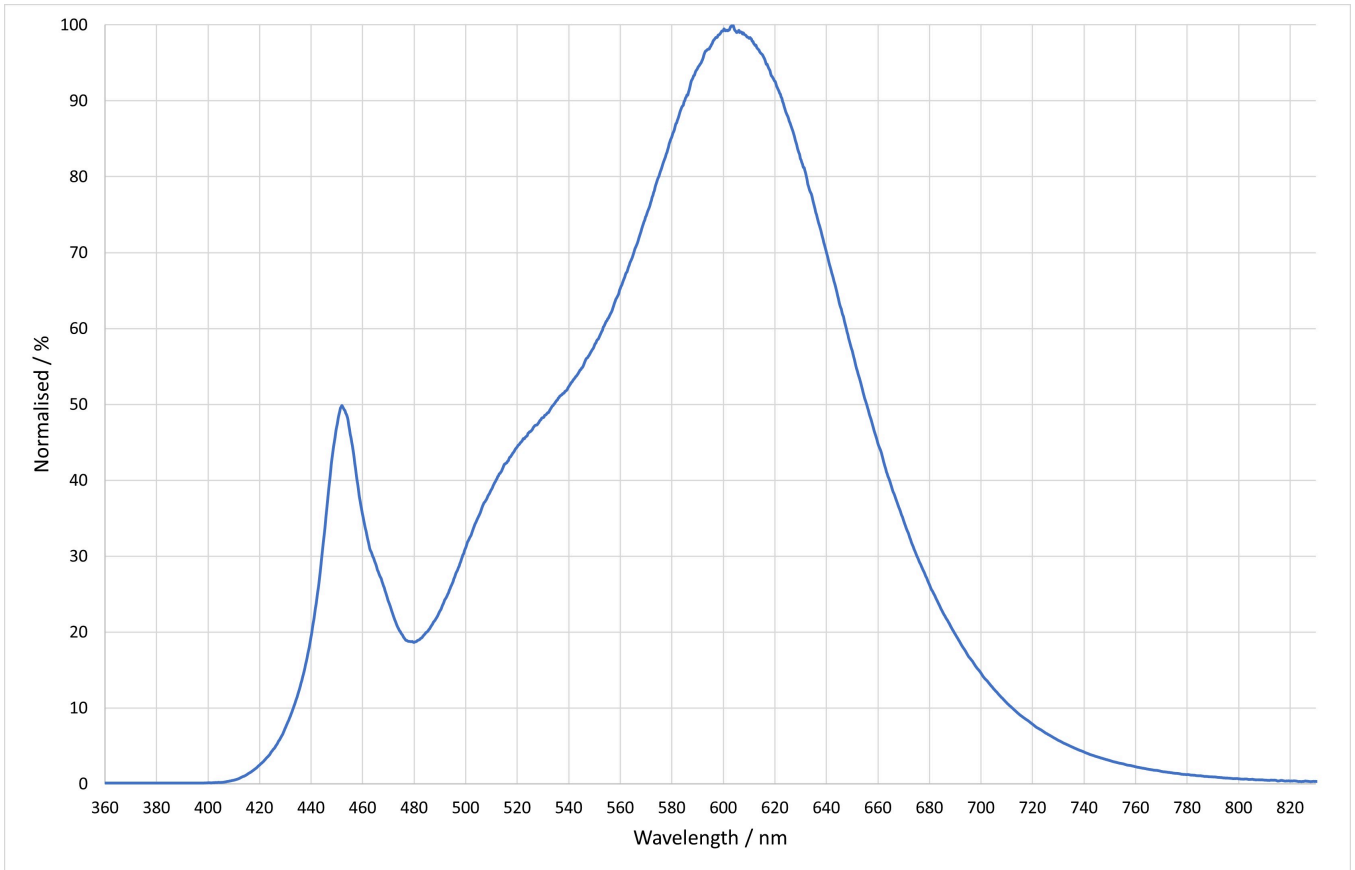



Lichtquellentyp		
Verwendete Beleuchtungstechnologie	LED	
Ungebündeltes oder gebündeltes Licht	NDLS	
EPREL_Sockeltyp	E27	
Netzspannung/Nicht direkt an die Netzspannung angeschlossen	MLS	
Vernetzte Lichtquelle (CLS)	nein	
Farblich abstimmbare Lichtquelle	nein	
Hülle	keine Hülle	
Lichtquelle mit hoher Leuchtdichte	nein	
Blendschutzschild	nein	
Dimmbar	nein	
Allgemeine Produktparameter		
Energieverbrauch im Ein-Zustand (in kWh/1000h)	12	
Energieeffizienzklasse (Spektrum A-G)	E	
Nutzlichtstrom ( $\Phi_{use}$ ) mit der Angabe, ob sich der Wert auf den Lichtstrom in einer Kugel (360°), in einem breiten Kegel (120°) oder in einem schmalen Kegel (90°) bezieht in lm	1450 in Kugel	
Ähnliche Farbtemperatur in K oder der Spanne der einstellbaren ähnlichen Farbtemperaturen	3000	
Leistungsaufnahme im Ein-Zustand ( $P_{on}$ ) in W	11,2	
Leistungsaufnahme im Bereitschaftszustand ( $P_{sb}$ ) in W	-	
Leistungsaufnahme im vernetzten Bereitschaftsbetrieb ( $P_{net}$ ) in W	-	
Farbwiedergabeindex oder Spanne der einstellbaren CRI-Werte	82	
Äußere Abmessungen in mm, ggf. ohne separates Betriebsgerät, Beleuchtungssteuerungsteile und Nicht-Beleuchtungsteile	Höhe	138
	Breite	44
	Tiefe	44
Spektrale Strahlungsverteilung im Bereich 250 nm bis 800 nm bei Volllast	siehe Anhang 1	
Angabe, ob äquivalente Leistungsaufnahme	ja	
Falls ja, Wert der äquivalenten Leistungsaufnahme in W	96	
Farbwertanteile (x und y)	x =	0,441
	y =	0,404
Bei farblich abstimmbaren Lichtquellen, Angabe des Bereichs der bunttongleichen Wellenlänge in nm	Blau 440..490	-
	Grün 520..570	-
	Rot 610..670	-
Parameter für Lichtquellen mit gebündeltem Licht		
Spitzenlichtstärke in cd	-	

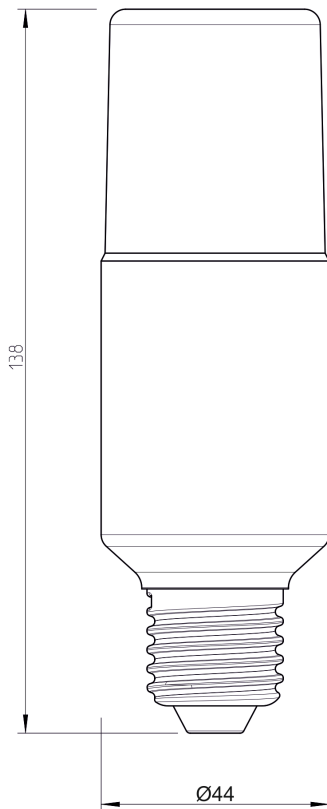
Halbwertswinkel in ° oder Spanne der einstellbaren Halbwertswinkel	-
<b>Parameter für LED- und OLED-Lichtquellen</b>	
Wert des R9-Farbwiedergabeindex	5
Lebensdauerfaktor	1,00
Lichtstromerhalt	0,94
<b>Parameter für LED- und OLED-Netzspannungslichtquellen</b>	
Verschiebungsfaktor $\cos \Phi 1$	0,98
Farbkonsistenz (in MacAdam-Ellipsen)	4
Angabe, ob eine LED-Lichtquelle eine Leuchtstofflichtquelle ohne eingebautes Vorschaltgerät mit einer bestimmten Leistungsaufnahme ersetzt.	-
Falls ja, Wert der ersetzten Leistung in W	-
Flimmer-Messgröße (Pst LM)	0,1
Messgröße für Stroboskop-Effekte (SVM)	0,1
<b>Allgemeine Hinweise</b>	
Verwendete Normen	EN 62560 LED-Lampen mit eingebautem Vorschaltgerät für Allgemein-beleuchtung für Spannungen > 50V - Sicherheitsanforderungen; EN 62612 LED-Lampen mit eingebautem Vorschaltgerät für Allgemein-beleuchtung für Spannungen > 50V - Anforderungen an die Arbeitsweise; ANSI C78.377 Specifications for the Chromaticity of Solid State Lighting Products
Prüfbedingungen	AC, 50Hz Versorgungsspannung 230V; Raumtemperatur 25°C; +/- 10°C; Luftgeschwindigkeit kleiner 0,2m/s
Referenzeinstellung	AC, 50Hz Versorgungsspannung 230V
Anleitung zur Entfernung oder Abschaltung von etwaigen Steuerteilen	-
Besondere Vorkehrung, die bei der Montage, Installation, Wartung	-
Hinweise zum Beseitigen der Bruchstücke bei versehentlichem Bruch, wenn die Lichtquelle Quecksilber enthält.	Verletzen Sie sich bitte nicht an Glasscherben! Lüften Sie den Raum! Entsorgen Sie die Reste über einen verschließbaren Beutel. Entfernen Sie besonders kleine Teile und Bruchstücke mit Hilfe eines Klebebands und geben diese ebenfalls in den Beutel. Entsorgen Sie den verschlossenen Beutel bei Ihrer lokalen Sammelstelle.
Entsorgungshinweis	Entsorgen Sie die Lichtquelle nicht über den Hausmüll. Geben Sie defekte Lichtquelle an die Verkaufsstelle zurück oder geben Sie die Lichtquelle an einer öffentlichen Sammelstelle ab. Ihre örtliche Stadt- oder Gemeindeverwaltung nennt Ihnen gerne die öffentlichen Sammelstellen für Elektro-Altgeräte.
<b>Lebensdauer und kompatible Dimmer</b>	
L <sub>70B50</sub> -Lebensdauer in h	15000
Liste der Dimmer mit denen die Lichtquelle kompatibel ist.	-
<b>Versorgungsspannung, Gewicht, Material</b>	
Versorgungsspannung (in V)	230
erforderlicher Mindeststrom (in mA)	90
Quecksilbergehalt (in mg)	0,0

# Anhang 1

## Spektrale Strahlungsverteilung 3000 K



## Technische Zeichnung



## Berechnung

Berechnung der Energieeffizienzklasse entsprechend der DELEGIERTEN VERORDNUNG (EU) 2019/2015, Energieverbrauchskennzeichnung von Lichtquellen, ANHANG II, Tabelle 1

$$\frac{\Phi_{\text{use}}}{P_{\text{on}}} * F_{\text{TM}} = \eta_{\text{TM}}$$

$$\frac{1450 \text{ lm}}{11,2 \text{ W}} * 1 = 129,46 \text{ lm/W}$$

Berechnung der äquivalenten Leistungsaufnahme einer Inkandeszenz-Lichtquelle entsprechend der DELEGIERTEN VERORDNUNG (EU) 2019/2015, Energieverbrauchskennzeichnung von Lichtquellen, ANHANG V, Tabelle 7

### Lineare Interpolation zwischen den Stützstellen

Stützstelle 1 gemäß ANHANG V, Tabelle 7      75 W      1055 lm  
Stützstelle 2 gemäß ANHANG V, Tabelle 7      100 W      1521 lm

$$\frac{(1450 \text{ lm} - 1055 \text{ lm}) * (100 \text{ W} - 75 \text{ W})}{(1521 \text{ lm} - 1055 \text{ lm})} + 75 \text{ W} = 96 \text{ W}$$

Berechnung der maximal zulässigen Leistungsaufnahme von LED-Lichtquellen entsprechend der Verordnung (EU) 2019/2020, Ökodesign-Anforderungen an Lichtquellen, ANHANG II, 1., a)

$$C * \frac{(CRI + 80)}{160} * \left( L + \frac{\Phi}{F * \eta} \right) = P_{\text{onmax}}$$

$$1,08 * \frac{(82 + 80)}{160} * \left( 1,5 \text{ W} + \frac{1450 \text{ lm}}{1 * 120 \text{ lm/W}} \right) = 14,85 \text{ W}$$

Berechnung der  $L_{70}B_{50}$  Lebensdauer aus dem Lichtstromerhalt entsprechend der Verordnung (EU) 2019/2020, Ökodesign-Anforderungen an Lichtquellen, ANHANG II, 2., Tabelle 4, Lichtstromerhalt

$$3000 \text{ h} * \frac{\ln(0,7)}{\ln(\text{Lichtstromerhalt})} = L_{70}B_{50} \text{ Lebensdauer}$$

$$3000 \text{ h} * \frac{\ln(0,7)}{\ln(0,94)} = 17293 \text{ h} \Rightarrow 15000 \text{ h}$$

## Erläuterung der Kurzbezeichnungen

Abkürzung	Bedeutung	Übersetzung
HL	halogen light source	Halogen-Lichtquelle
LED	inorganic light emitting diode	Anorganische Leuchtdiode
OLED	organic light emitting diode	Organische Leuchtdiode
NDLS	non-directional light source	Lichtquelle mit ungebündeltem Licht
DLS	directional light source	Lichtquelle mit gebündeltem Licht
MLS	mains light source	Netzspannungslichtquelle
NMLS	non-mains light source	Nicht direkt an die Netzspannung angeschlossene Lichtquelle
CLS	connected light source	Vernetzte Lichtquelle
CTLS	colour-tuneable light source	Farblich abstimmbare Lichtquelle
CRI	colour rendering index	Farbwiedergabeindex